

说明:

1. 型号代号如下:

G G — 2 S
钢筋混凝土 隔油池 2型 有地下水

2. 2型、3型隔油池规格尺寸表见第57页。

3. 进、出水管的位置可以三个方向任选。

4. 盖板布置图详见第85页。隔板大样图见第96页。

5. 钢筋混凝土隔油池主要材料表详见第103、105页。

6. 管道穿池壁做法见第100页。气管管径大样见第101页。

GBTK

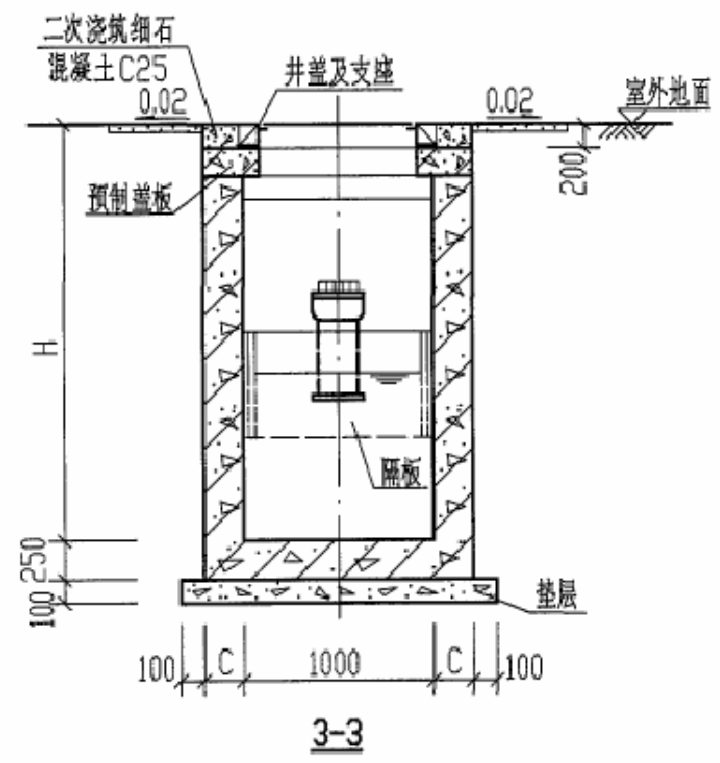
GG-2, 2S (GG-3, 3S)平面图

2型、3型钢筋混凝土隔油池平、剖面图
(池顶无覆土 GG-2, 2S GG-3, 3S)

图编号 04S519

审核 郭奕雄 郭奕明 校对 任向东 设计 林慧芝

页 56



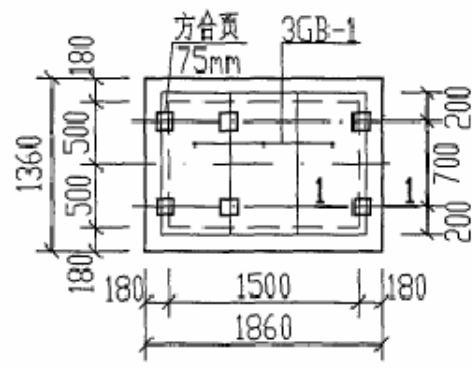
规格尺寸表

尺寸 \ 型号	1型	2型	3型	4型
h	850 ~ 1600	850 ~ 1600	850 ~ 1600	850 ~ 1600
H	1550 ~ 2300	1700 ~ 2450	2150 ~ 2900	2450 ~ 3200
H ₁	700	850	1300	1600
H ₂	600	750	1200	1500
H ₃	400	500	900	1100
H ₄	500	500	600	700
L	1500	2000	2500	3000
A	—	400	400	400
C	180	180	200	200
有效容积 (m ³)	0.90	1.50	3.00	4.50
最大设计秒流量(L/s)	1.00	1.60	3.20	4.80
代号	GG-1. 1S	GG-2. 2S	GG-3. 3S	GG-4. 4S

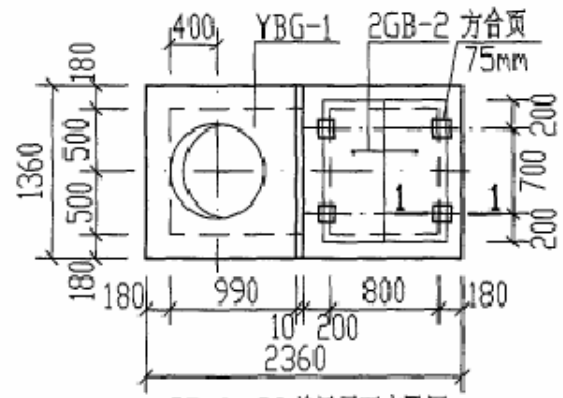
说明：
 1.2型、3型钢筋混凝土隔油池平面图及1-1、2-2
 剖面见第56页。

GBTK

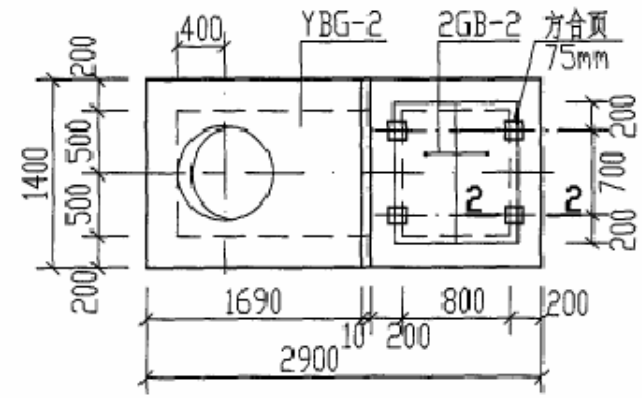
2型、3型钢筋混凝土隔油池3-3剖面及规格尺寸表 (池顶无覆土 GG-2. 2S GG-3. 3S)				图集号	04S519
审核	郭奕雄	设计	林慧芝	页	57



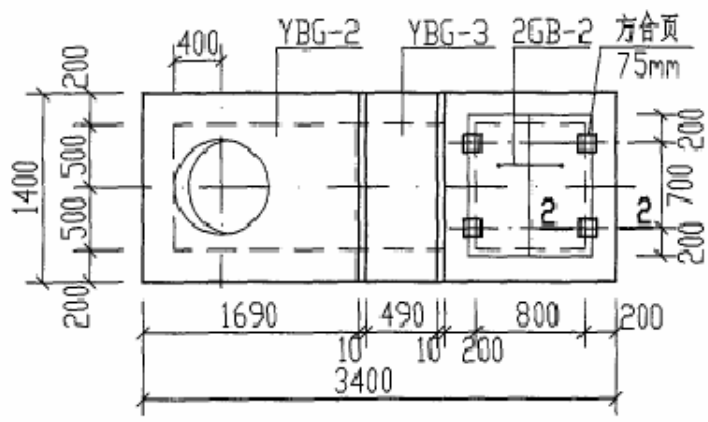
GG-1. 1S 盖板平面布置图



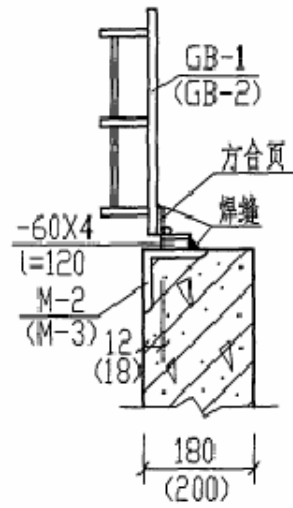
GG-2. 2S 盖板平面布置图



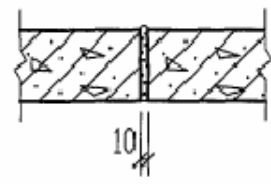
GG-3. 3S 盖板平面布置图



GG-4. 4S 盖板平面布置图



1-1 (2-2)



板缝示意图

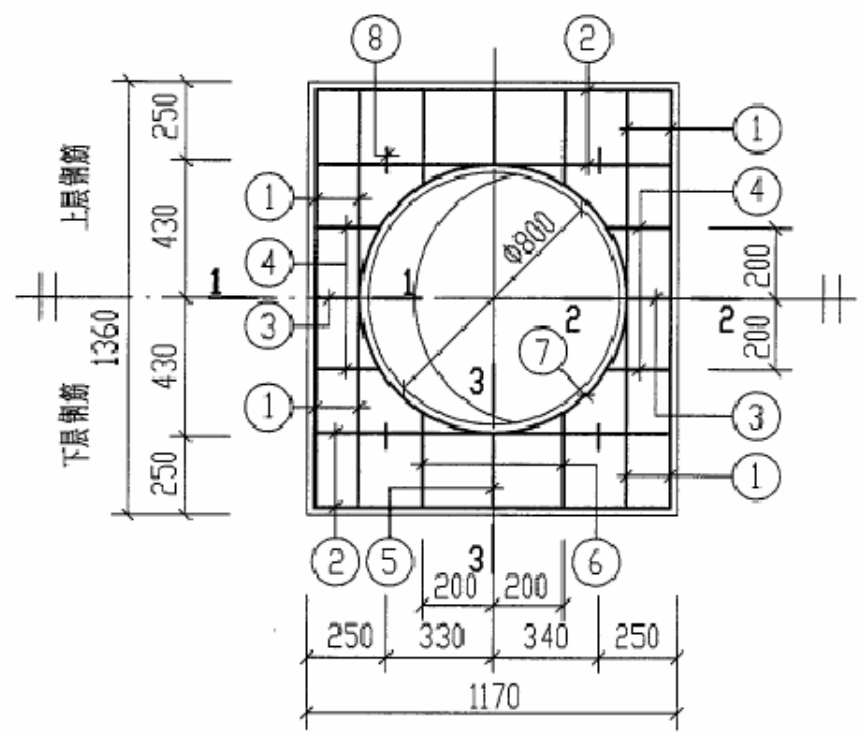
说明:

1. 盖板代号如下:

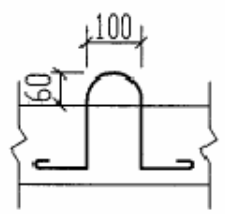
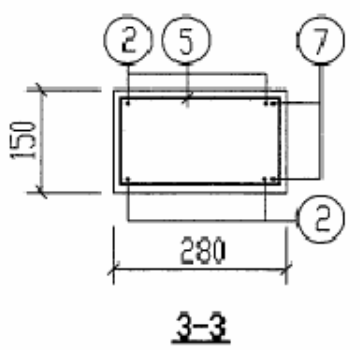
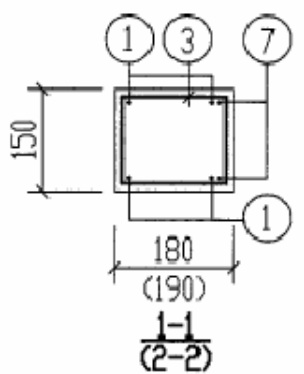
Y	B	G	—	1	G	B	—	1
预制	盖板	隔油池	编号		钢	盖板	编号	
2. 预制盖板间缝隙用1:2.5水泥砂浆灌缝,盖板与侧壁之座浆厚为20mm.
3. 为防止钢盖板被盗,故采用钢盖板与池壁用75mm方合页链接,位置见本图,可按本图施工或由现场决定.
4. 预制盖板YBG-1~YBG-3见第87~89页,钢盖板GB-1. GB-2见第90页.
5. 方合页规格为75mm,宽度为76mm,长度为76mm,厚度为2mm.
6. 本图用于无地下水或有地下水、无级土、钢筋混凝土隔油池。

GBTK

GG-1~4. GG-1S~4S 盖板平面布置图					图集号	04S519
审核	郭奕雄	郭奕雄	校对	王龙生	王龙生	设计
设计	武明美	武明美	页	85		



YBG-1. YBGF-1



吊钩大样图

说明:

1. 预制盖板材料要求见第103~105页,
2. 预制盖板材料表见第89页.
3. 钢筋的混凝土保护层为35mm,

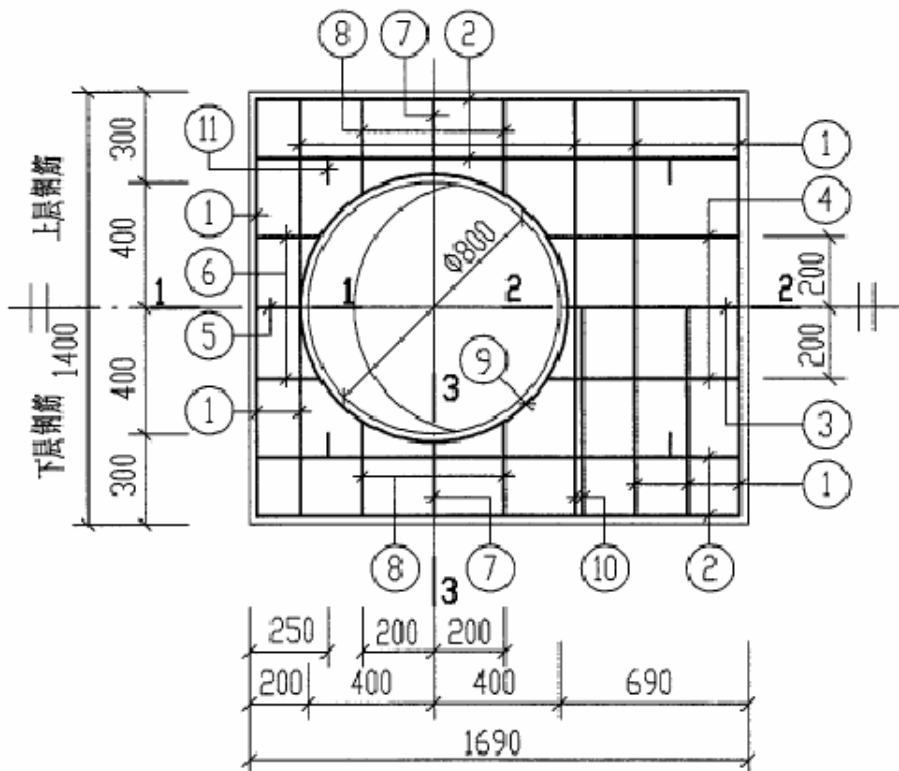
GBTK

钢 筋 表

覆土	构件名称	钢筋编号	简 图	直径 (mm)	长度 (mm)	根数	共长 (m)
无覆土和有覆土	YBG-1. YBGF-1	1	<u>1290</u>	Φ12	1290	8	10.32
		2	<u>1100</u>	Φ10	1100	8	8.80
		3	88 <u>120</u> ↗	Φ10	560	2	1.12
		4	88 <u>200</u> ↗	Φ10	720	4	2.88
		5	88 <u>210</u> ↗	Φ10	740	2	1.48
		6	88 <u>290</u> ↗	Φ10	900	4	3.60
		7	360 r=435	Φ12	3240	2	6.48
		8	140 100 140	Φ10	850	4	3.40

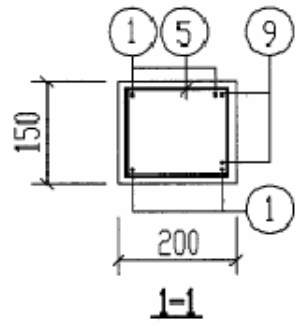
YBG-1. YBGF-1 配筋图 (无地下水和有地下水 无覆土和有覆土)						图样号	04S519
审核	郭奕雄	郭奕雄	校对	王龙生	王龙生	设计	武明美 武明美
页							87

钢 筋 表

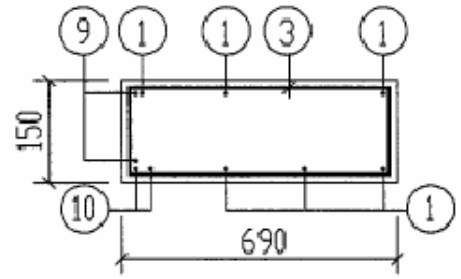


YBG-2. YBGF-2

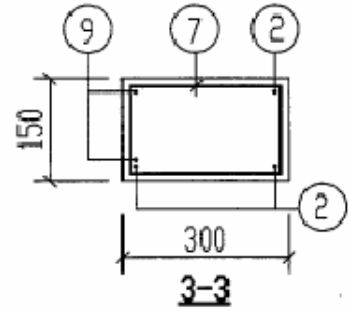
覆土	构件名称	钢筋编号	简图	直径 (mm)	长度 (mm)	根数	共长 (m)
无覆土和有覆土	YBG-2. YBGF-2	1		Φ12	1330	10	13.30
		2		Φ10	1620	8	12.96
		3		Φ10	1560	1	1.56
		4		Φ10	1660	2	3.32
		5		Φ10	580	1	0.58
		6		Φ10	680	2	1.36
		7		Φ10	780	2	1.56
		8		Φ10	880	4	3.52
		9		Φ12	3240	2	6.48
		10		Φ12	1330	2	2.66
		11		Φ10	850	4	3.40



1-1



2-2

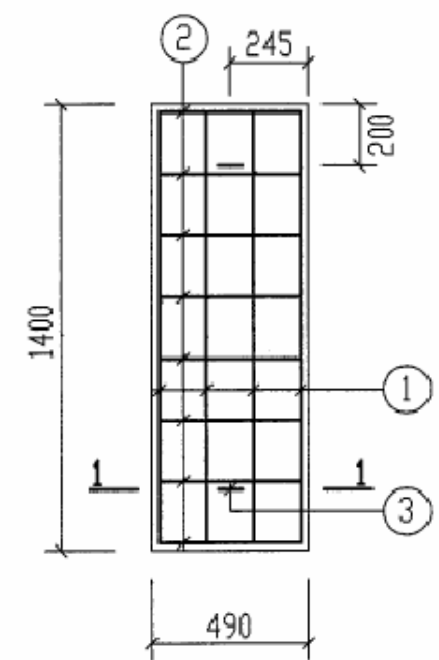


3-3

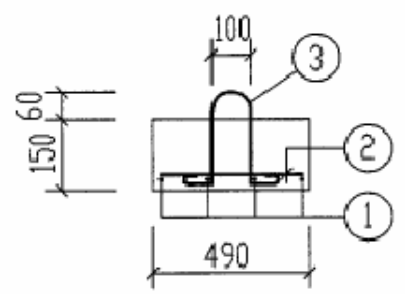
- 说明:
1. 预制盖板材料要求见第103~105页。
 2. 预制盖板材料表见第89页。
 3. 钢筋的混凝土保护层为35mm。
 4. 钢筋大样图见第87页。

GBTK

YBG-2. YBGF-2 配筋图 (无地下水和有地下水 无覆土和有覆土)						图索号	04S519	
审核	郭奕雄	张其彬	校对	王龙生	王九生	设计	武明美 武明美	
							页	88



YBG-3, YBGF-3



1-1

说明:

1. 预制板材料要求见第103~105页。
2. 钢筋的混凝土保护层为35mm。

钢 筋 表

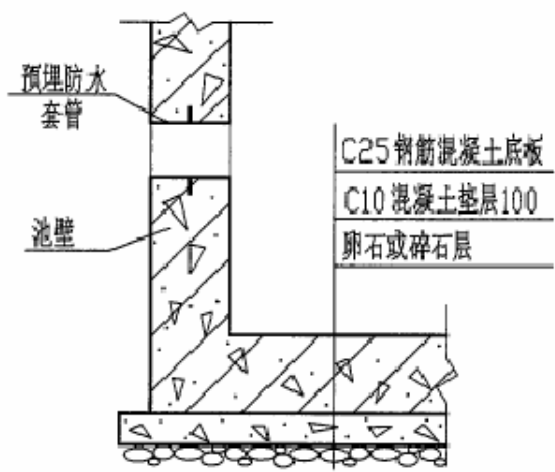
覆土	构件名称	钢筋编号	简图	直径 (mm)	长度 (mm)	根数	共长 (m)
无覆土和有覆土	YBG-3 YBGF-3	1		Φ12	1330	4	5.32
		2		Φ6	420	8	3.36
		3		Φ10	850	2	1.70

材 料 表

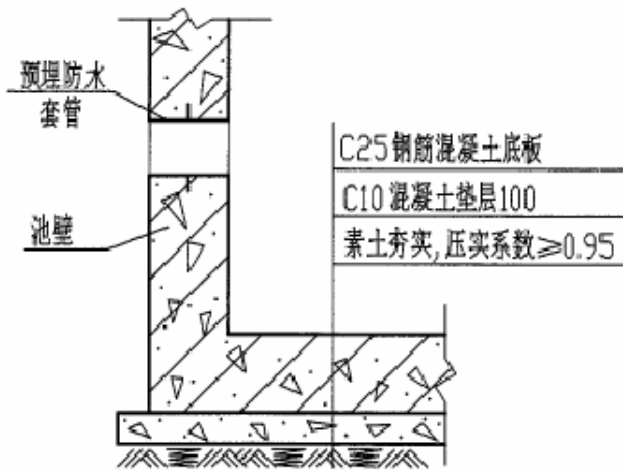
覆土	构件名称	钢 筋				混 凝 土	
		直径 (mm)	总长 (m)	重量 (kg)	总重 (kg)	强度等级	体积 (m ³)
无覆土和有覆土	YBG-1 YBGF-1	Φ10	4	2	28	C25	0.16
		Φ10	18	11			
		Φ12	7	6			
		Φ12	11	9			
	YBG-2 YBGF-2	Φ10	4	2	38	C25	0.28
		Φ10	25	16			
		Φ12	7	6			
	YBG-3 YBGF-3	Φ6	4	1	7	C25	0.10
		Φ10	2	1			
		Φ12	6	1			

GBTK

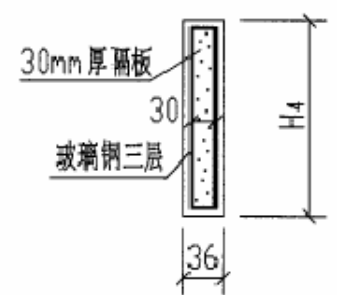
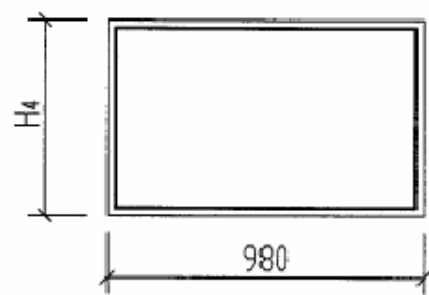
YBG-3, YBGF-3配筋图及YBG-1~YBG-3, YBGF-1~YBGF-3材料表						图编号	04S519
(无地下水和有地下水 无覆土和有覆土)						页	89
审核	郭奕雄	郭奕雄	校对	王龙生	王龙生	设计	武明美 武明美



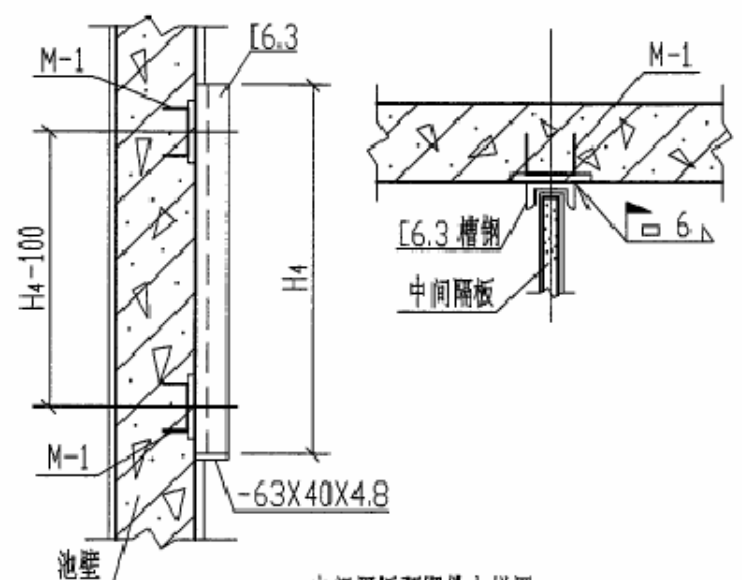
100 C L
池底做法大样图(用于有地下水)



100 C L
池底做法大样图(用于无地下水)



中间隔板大样图

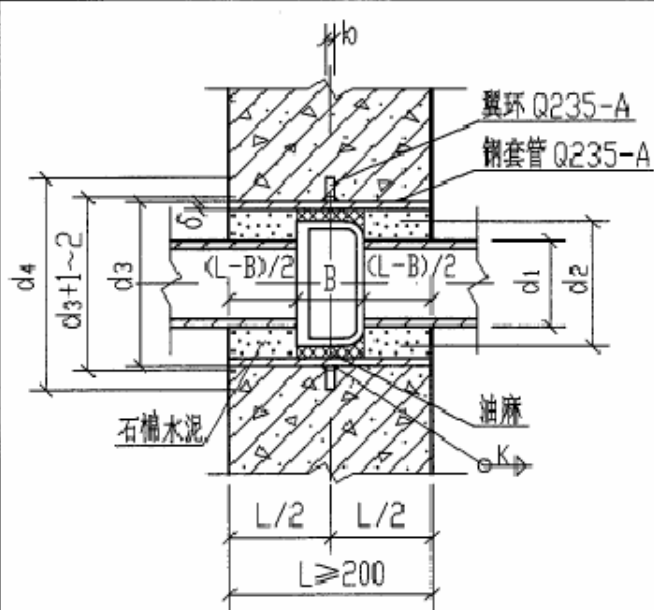


中间隔板预埋件大样图

- 说明:
1. 管道穿钢筋混凝土壁须预埋防水套管,做法见第100页。
 2. 本图所示隔板为复合聚苯板,中间为30mm聚苯板,外贴玻璃钢护面,三层玻璃布四层树脂,总厚36mm。
 3. 预埋件M-1详见第54页。

GBTK

钢筋混凝土隔油池隔板大样及底板做法详图				图样号	04S519
审核	郭奕雄	孙秉楷	校对	王龙生	设计
				武明美	武明美
页					96

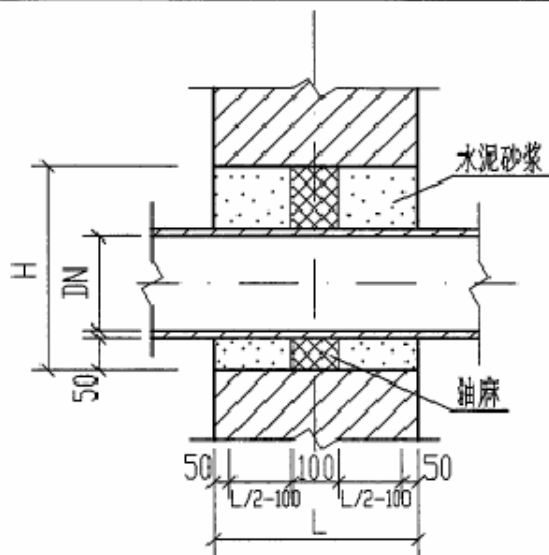


承插管穿钢筋混凝土壁
预埋防水套管

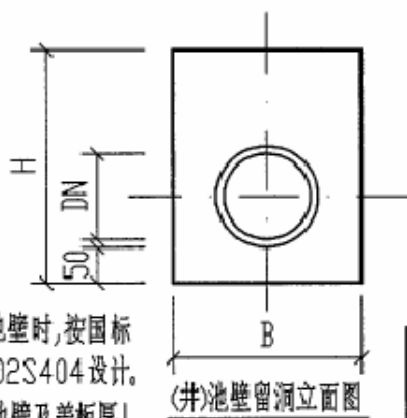
承插管穿钢筋混凝土壁防水套管尺寸表

DN	100	150	200	250	300
d1	118	169	220	271.6	322.8
d2	190	241	296	357	410.8
d3	245	273	377	426	478
d4	356	384	488	537	598
δ	7	6	8	8	10
b	10	10	12	12	14
K	5	6	8	8	10
B	95	100	100	105	105

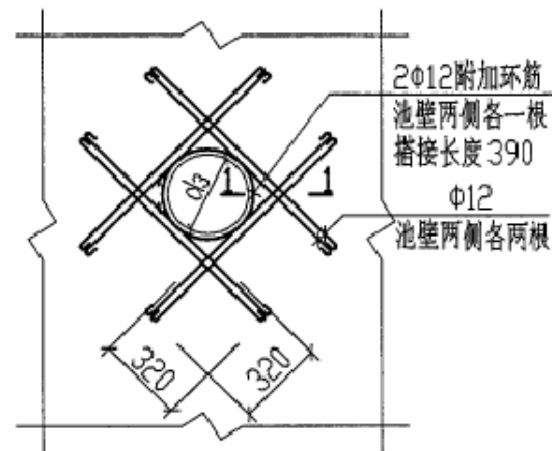
注：
1. 如直管穿(井)池壁时，按国标《〈防水套管〉》02S404设计。
2. 套管处的(井)池壁及盖板厚L应 ≥ 200，当L ≤ 180时，应局部加厚至230，其高度为管外径两侧400。



管道穿砖壁预留洞

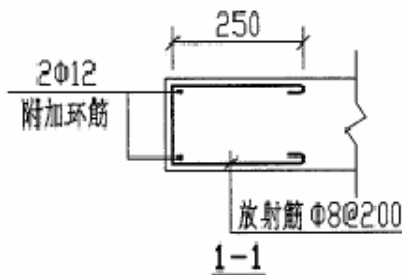


(井)池壁预留洞立面图



300 ≤ d3 ≤ 1000 洞口加强大样图

(钢筋混凝土池壁)

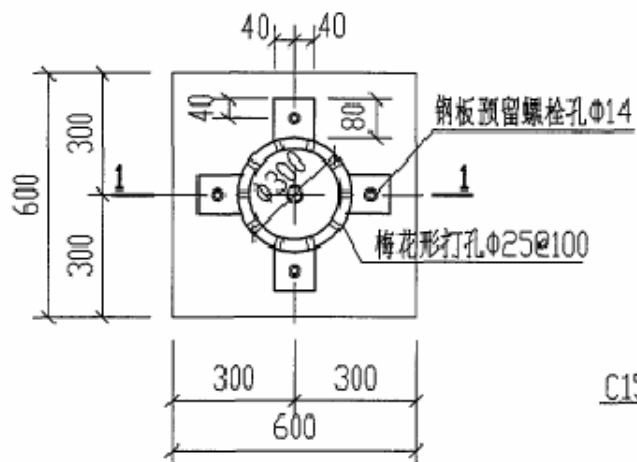


砖壁预留洞口尺寸表

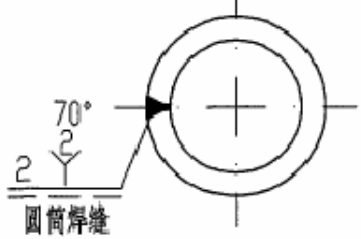
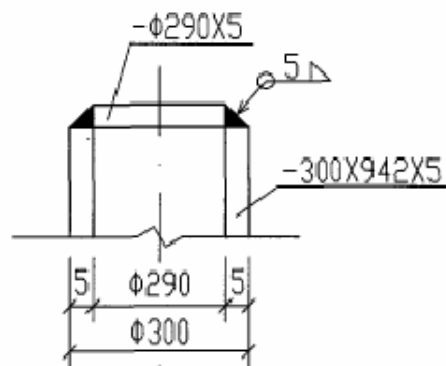
DN	B × H	DN	B × H
75	300 × 400	250 ~ 300	450 × 550
100 ~ 125	350 × 450	350 ~ 400	600 × 650
150 ~ 200	400 × 500	450 ~ 500	700 × 700

管道穿(井)池壁大样

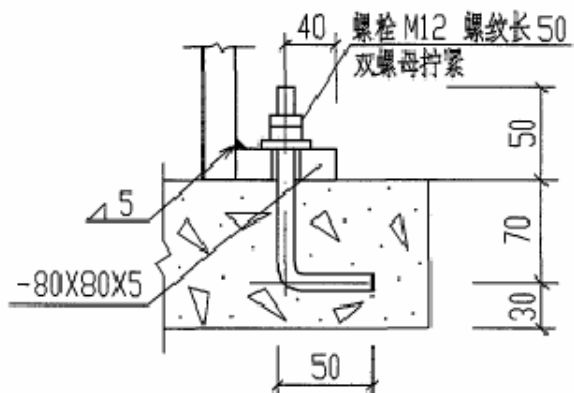
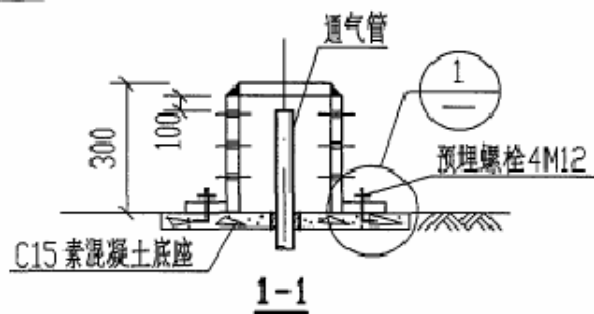
图号 04S519



管罩大样图



筒顶与侧壁焊接示意图



1

管罩材料表

说明:

1. 翼环及钢套管加工完成后,在其外露表面均刷底漆一遍,防锈漆二道。
2. 焊接结构尺寸公差与形位公差按照JB/ZQ4000.3-86执行。焊接采用手工电弧焊,焊条型号E4303,牌号J422。焊缝坡口的基本形式与尺寸按照GB985-88执行。
3. 在不影响环保要求和交通的情况下,构筑物的通气管顶可设置管罩。

序号	名称	规格	单位	数量
1	钢板	- ϕ 290X5	块	1
2	钢板	-300X942X5	块	1
3	钢板	-80X80X5	块	4
4	螺栓	M12, L=170	个	4
5	螺母	M12	个	8

GBTK

通气管管罩大样图			图号	04S519
审核	郭奕雄	张奕明	校对	王龙生
设计	林慧芝	材料	林慧芝	101

钢筋混凝土隔油池主要材料汇总表

地下水	活荷载	覆土	钢筋混凝土隔油池		C10 混凝土垫层 (m³)	池壁及池底				预制盖板			
			池号	型号		混凝土		钢筋		混凝土		钢筋	
						强度等级	体积 (m³)	种类	重量(kg)	强度等级	体积 (m³)	种类	重量(kg)
无地下水	顶面不过汽车	无覆土	1	GG-1	0.30	C25	2.22 ~2.99	HRB335 (Φ)	194 ~257	—	—	—	—
			2	GG-2	0.40	C25	2.76 ~3.68	HRB335 (Φ)	246 ~319	C25	0.16	HPB235 (Φ)	11
			3	GG-3	0.50	C25	4.17 ~5.34	HRB335 (Φ)	417 ~596	C25	0.28	HPB235 (Φ)	8
			4	GG-4	0.58	C25	5.23 ~6.55	HRB335 (Φ)	577 ~720	C25	0.38	HRB335 (Φ)	30
		1	GG-1F	0.30	C25	2.37 ~2.89	HRB335 (Φ)	208 ~244	—	—	—	—	
		2	GG-2F	0.40	C25	2.91 ~3.31	HRB335 (Φ)	257 ~291	C25	0.16	HPB235 (Φ)	11	
		3	GG-3F	0.50	C25	4.34 ~4.79	HRB335 (Φ)	501 ~544	C25	0.28	HRB335 (Φ)	20	
		4	GG-4F	0.58	C25	5.41 ~5.85	HRB335 (Φ)	608 ~706	C25	0.38	HPB235 (Φ)	8	

钢筋混凝土隔油池主要材料汇总表(一)

图集号 04S519

审核 郭奕雄 郭奕彬 校对 王龙生 王松岭 设计 武明美 武明美 页 103

钢筋混凝土隔油池主要材料汇总表

地下水	活荷载	覆土	钢筋混凝土隔油池		C10 混凝土垫层 (m³)	池壁及池底				预制盖板			
			池号	型号		混凝土		钢筋		混凝土		钢筋	
						强度等级	体积 (m³)	种类	重量 (kg)	强度等级	体积 (m³)	种类	重量 (kg)
有地下水	顶面不过汽车	无覆土	1	GG-1S	0.30	C25	2.22 ~2.99	HRB335 (Φ)	194 ~257	—	—	—	—
			2	GG-2S	0.40	C25	2.76 ~3.68	HRB335 (Φ)	246 ~319	C25	0.16	HPB235 (Φ)	11
											HRB335 (Φ)	20	
			3	GG-3S	0.50	C25	4.17 ~5.34	HRB335 (Φ)	471 ~596	C25	0.28	HPB235 (Φ)	8
											HRB335 (Φ)	30	
		4	GG-4S	0.58	C25	5.23 ~6.55	HRB335 (Φ)	696 ~871	C25	0.38	HPB235 (Φ)	9	
											HRB335 (Φ)	36	
				有覆土	1	GG-1SF	0.30	C25	2.37 ~2.89	HRB335 (Φ)	208 ~244	—	—
2	GG-2SF	0.40	C25		2.91 ~3.31	HRB335 (Φ)	257 ~291	C25	0.16	HPB235 (Φ)	11		
										HRB335 (Φ)	20		
3	GG-3SF	0.50	C25		4.34 ~4.79	HRB335 (Φ)	501 ~544	C25	0.28	HPB235 (Φ)	8		
										HRB335 (Φ)	30		
4	GG-4SF	0.58	C25	5.41 ~5.85	HRB335 (Φ)	740 ~780	C25	0.38	HPB235 (Φ)	9			
										HRB335 (Φ)	36		

钢筋混凝土隔油池主要材料汇总表(二)

图单号 04S519

审核 郭奕雄 张奕翔 校对 王龙生 王松生 设计 武明美 武明美

页 104

GBTK

钢筋混凝土隔油池主要材料汇总表

地下水	活荷载	覆土	钢筋混凝土隔油池		活动钢盖板			预制井圈				井盖及支座		踏步重量 (kg)	通风管 (m)	管罩 (套)	90°三通 (个)	
			池号	型号	型号及规格	数量 (块)	用 钢 量		混 凝 土		钢 筋		型号 (铸铁)					数量 (套)
							种类	重量(kg)	强度等级	体积(m³)	种类	重量(kg)						
无地下水	顶面不过汽车	无覆土	1	GG-1	GB-1 1100X510X4	3	HPB235 (Φ)	75	—	—	—	—	Φ800 (轻型)	1	13~18	1~3	1	2
			2	GG-2	GB-2 1100X420X4	2	HPB235 (Φ)	44	—	—	—	—	Φ800 (轻型)	1	13~20	1~3	1	2
			3	GG-3	GB-2 1100X420X4	2	HPB235 (Φ)	44	—	—	—	—	Φ800 (轻型)	1	18~23	1~3	1	2
			4	GG-4	GB-2 1100X420X4	2	HPB235 (Φ)	44	—	—	—	—	Φ800 (轻型)	1	20~25	1~3	1	2
	有覆土	1	GG-1F	GB-1 1100X510X4	3	HPB235 (Φ)	75	C25	0~0.209	HPB235(Φ)	0~29	Φ800 (轻型)	1	13~18	3~5	1	2	
		2	GG-2F	GB-2 1100X420X4	2	HPB235 (Φ)	44	0~0.209	0~29		Φ800 (轻型)	1	15~18	3~5	1	2		
		3	GG-3F	GB-2 1100X420X4	2	HPB235 (Φ)	44	0~0.209	0~29		Φ800 (轻型)	1	18~23	3~5	1	2		
		4	GG-4F	GB-2 1100X420X4	2	HPB235 (Φ)	44	0~0.209	0~29		Φ800 (轻型)	1	20~25	3~5	1	2		
有地下水	顶面不过汽车	无覆土	1	GG-1S	GB-1 1100X510X4	3	HPB235 (Φ)	75	—	—	—	—	Φ800 (轻型)	1	13~18	1~3	1	2
			2	GG-2S	GB-2 1100X420X4	2	HPB235 (Φ)	44	—	—	—	—	Φ800 (轻型)	1	13~20	1~3	1	2
			3	GG-3S	GB-2 1100X420X4	2	HPB235 (Φ)	44	—	—	—	—	Φ800 (轻型)	1	18~23	1~3	1	2
			4	GG-4S	GB-2 1100X420X4	2	HPB235 (Φ)	44	—	—	—	—	Φ800 (轻型)	1	20~25	1~3	1	2
	有覆土	1	GG-1SF	GB-1 1100X510X4	3	HPB235 (Φ)	75	C25	0~0.209	HPB235(Φ)	0~29	Φ800 (轻型)	1	13~18	3~5	1	2	
		2	GG-2SF	GB-2 1100X420X4	2	HPB235 (Φ)	44	0~0.209	0~29		Φ800 (轻型)	1	15~18	3~5	1	2		
		3	GG-3SF	GB-2 1100X420X4	2	HPB235 (Φ)	44	0~0.209	0~29		Φ800 (轻型)	1	18~23	3~5	1	2		
		4	GG-4SF	GB-2 1100X420X4	2	HPB235 (Φ)	44	0~0.209	0~29		Φ800 (轻型)	1	20~25	3~5	1	2		

钢筋混凝土隔油池主要材料汇总表(三)

图样号 04S519

审核 郭奕雄 张永刚 校对 王龙生 王力生 设计 武明美 武明美

页 105

GBTk